

SE LCO SK3

ФОРМАТНО-РАСКРОЕЧНЫЕ ЦЕНТРЫ С
ЧИСЛОВЫМ ПРОГРАММНЫМ УПРАВЛЕНИЕМ



ПРОСТОЙ В ЭКСПЛУАТАЦИИ И КОМПАКТНЫЙ ФОРМАТНО-РАСКРОЕЧНЫЙ ЦЕНТР



РЫНОК ЗАПРАШИВАЕТ

изменения в производственных процессах, которые **позволили бы принять как можно больше производственных заданий**. Всё это при условии поддержания высочайших стандартов качества и персонализации конечной продукции при **точном выдерживании кратчайших сроков поставки**.

BIESSE ОТВЕЧАЕТ

технологичными решениями, которые воплощают и материализуют высочайшую техническую культуру и знания процессов и материалов. **Selco SK 3** - гамма форматно-раскройных центров для обработки штучных дизайнерских деталей или небольших партий изделий.



SELCO SK 3

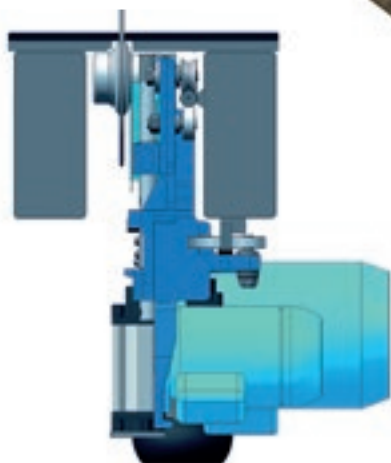
- ▮ КАЧЕСТВО РАСКРОЯ
- ▮ ЛУЧШИЕ ХАРАКТЕРИСТИКИ В ДАННОЙ КАТЕГОРИИ
- ▮ УДОБСТВО В ЭКСПЛУАТАЦИИ И ОПТИМИЗАЦИЯ ОБРАБОТКИ
- ▮ ПРОСТАЯ И БЫСТРАЯ РЕГУЛИРОВКА И, КАК СЛЕДСТВИЕ СОКРАЩЕНИЕ ВРЕМЕНИ ЦИКЛА

КАЧЕСТВО РАСКРОЯ

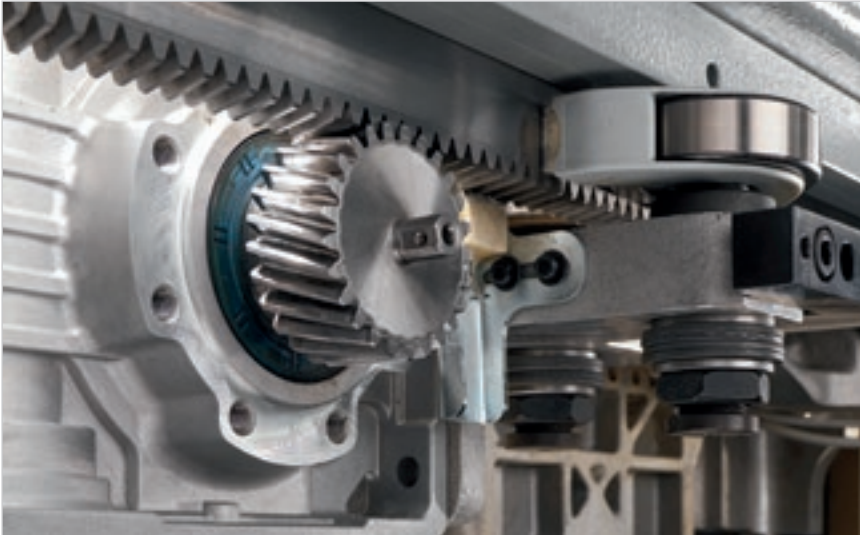
Массивная сбалансированная структура, обеспечивающая максимальную стабильность. Технологии, разработанные для обеспечения жёсткости и точности.



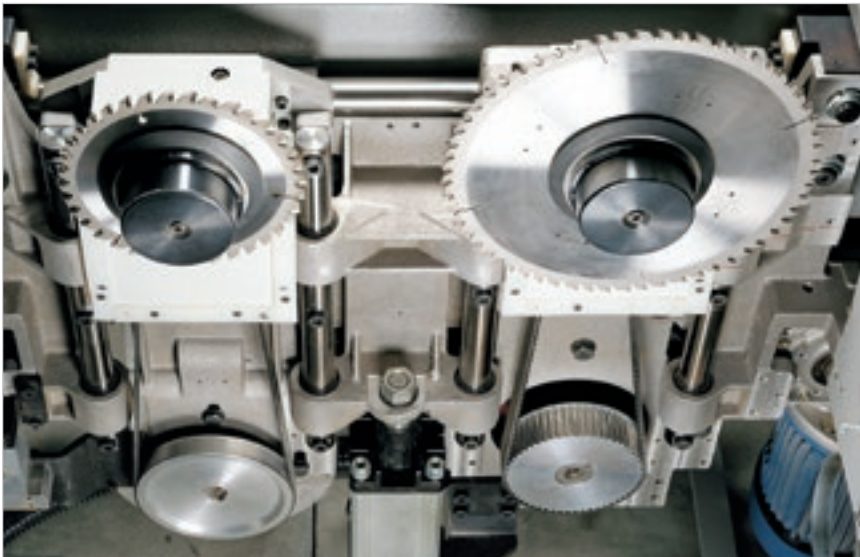
Станина станка представляет собой жёсткую структуру на массивных суппортах, гарантирующих максимальную стабильность. Направляющие скольжения каретки обеспечивают высокоточную параллельность, линейность и оптимальную балансировку каретки инструментов. Дополнительный центральный суппорт станка имеет габариты 3800 мм x 3800 мм.



Полное отсутствие вибрации благодаря верхней направляющей, расположенной сразу же у шпинделя пилы.



Строго линейное движение держателя инструмента достигается при помощи **передачи через зубчатую рейку со спиральными зубьями и шестерней**, привод осуществляется от **бесколлекторного серводвигателя**.



Оптимальное качество раскроя достигается при помощи **независимых перемещений** подъема и опускания основной и подрезной пил.

Вылет основной пилы регулируется автоматически по сигналу ЧПУ в зависимости от толщины раскраиваемой стопы, что даёт лучшее качество раскроя в любых условиях работы.



НАИЛУЧШИЕ ХАРАКТЕРИСТИКИ В ДАННОЙ КАТЕГОРИИ

Уникальные в своём роде на рынке решения, нацеленные на удовлетворение требований высокой точности и гибкости со стороны самых требовательных производителей мебели.

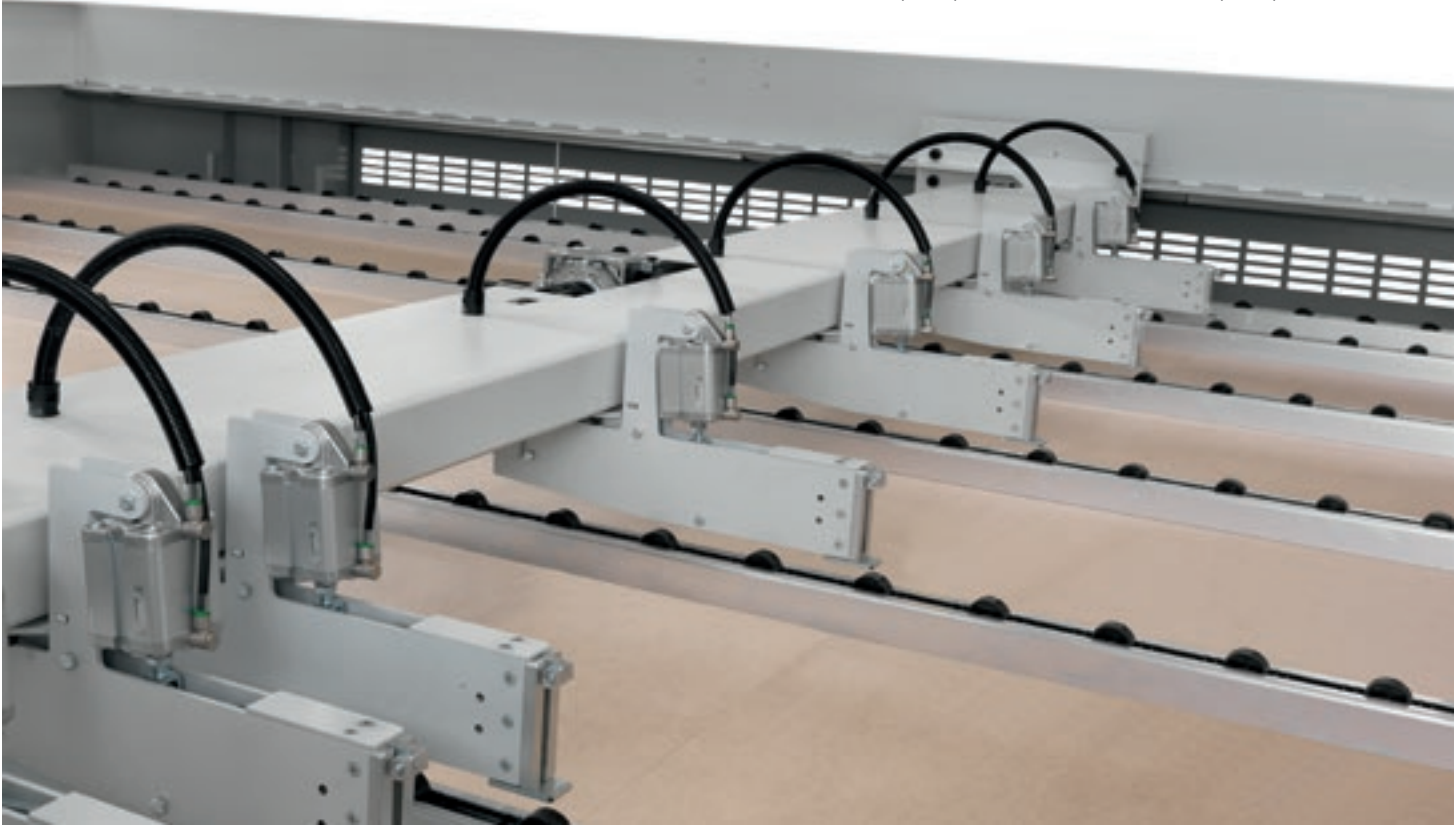


Прижим имеет структуру в виде единого элемента, который позволяет развивать равномерное и контролируемое давление на стопу раскраиваемых панелей. Раскрытие оптимизируется автоматически в зависимости от толщины стопы панели для получения максимального качества обработки и сокращения времени цикла.



Аккуратное и быстрое позиционирование панелей с целью получения максимальной точности раскроя благодаря каретке толкателя, приводимой в действие бесколлекторным двигателем. Плоскость скольжения под толкателем оснащена бесприводными независимыми роликами во избежание царапания деликатных поверхностей панелей.

Зажимы, независимые и самовыравнивающиеся, обеспечивают надёжную фиксацию панелей и позволяют производить полное выталкивание раскроечных стоп за линию раскроя.



Высокоточное выравнивание тонких и гибких панелей с сокращением до минимума времени цикла благодаря **упору бокового выравнивателя**, встроенного в каретку пил.

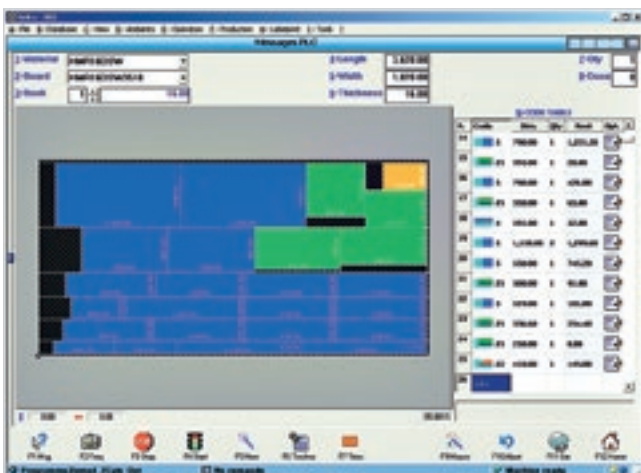


УДОБСТВО В ЭКСПЛУАТАЦИИ И ОПТИМИЗАЦИЯ ОБРАБОТКИ

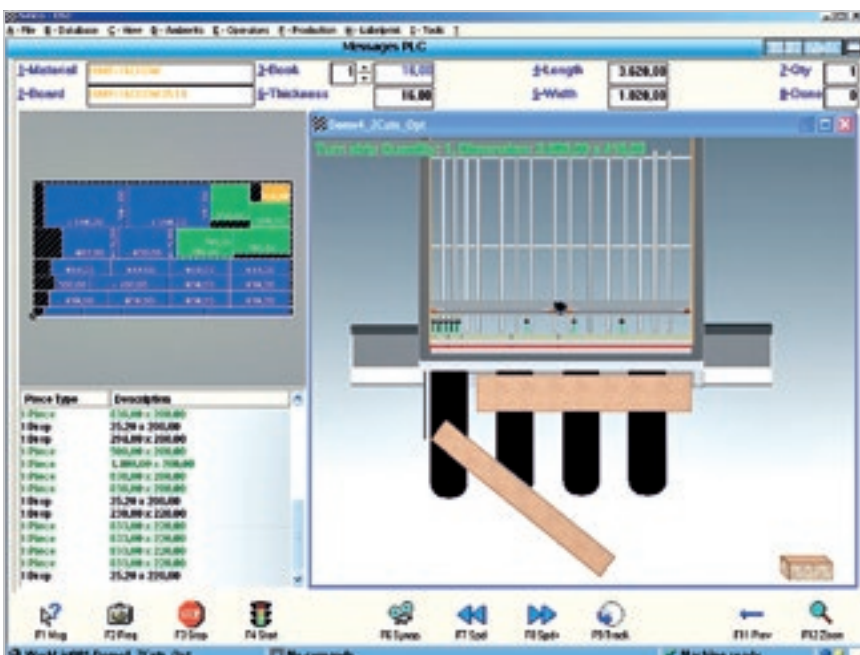
ЧПУ OSI (Open Selco Interface) обеспечивает полностью автоматическое управление схемами раскроя и оптимизирует перемещения осей (каретки толкателя, пил и бокового выравнивателя). Гарантирует корректное значение вылета пилы над раскраиваемой стопой и рассчитывает наилучшую скорость раскроя в зависимости от высоты стопы и ширины обрезка, что позволяет всегда получать наилучшее качество реза.



Простое программирование схем раскроя.

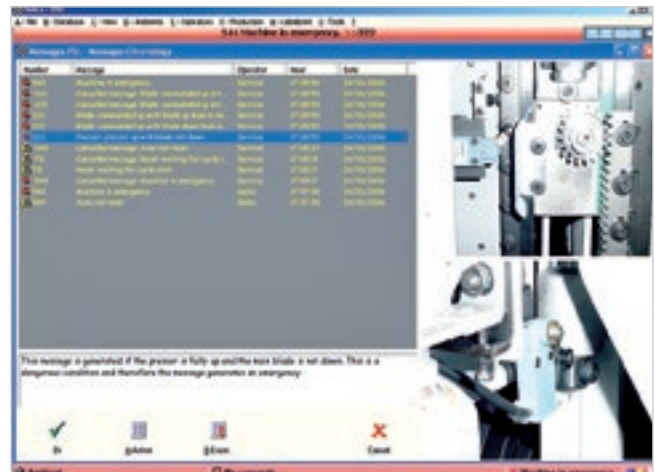


Графическая симуляция в реальном времени с информационными сообщениями для оператора.





Интерактивная программа для простого и быстрого исполнения резов и пазований по деловым остаткам.

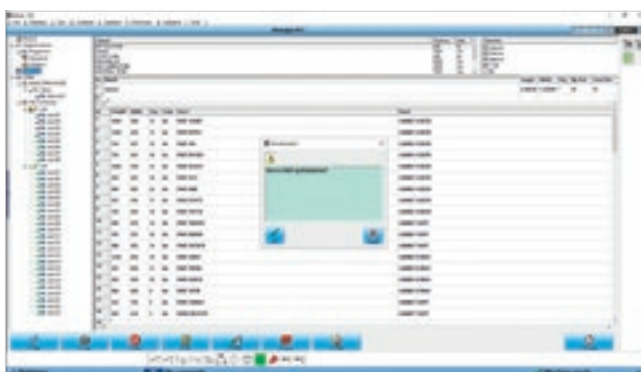


Эффективная программа диагностики и поиска неисправностей выдаёт полную информацию (фотографии и тексты), гарантируя быстрое решение возможных проблем.



Quick Opti

Простое и интуитивное программное обеспечение для оптимизации схем раскроя непосредственно на самом станке.

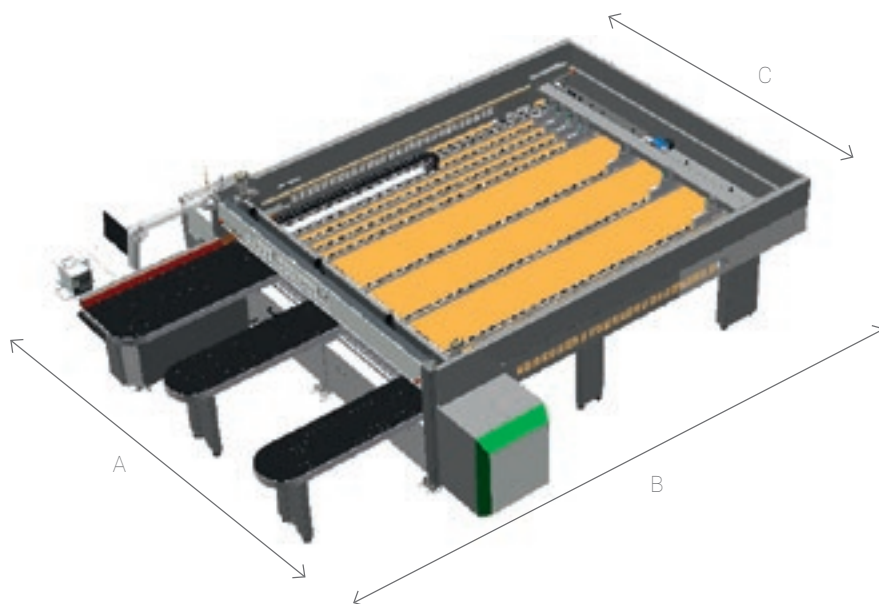


Нанесение этикеток.

Специальное программное обеспечение позволяет создавать персонализируемые этикетки и производить в реальном времени их печать на станке. Доступная информация может также отображаться в виде штрих-кода.



ТЕХНИЧЕСКИЕ ДААННЫЕ



SELCO SK 3

		3200x3200	3800x3800	4300x4400
A	мм	5240	5840	6340
B	мм	6600	7200	7670
C	мм	3640	4240	4740
			350	370
Максимальный вылет пилы	мм		75	90
Двигатель основной пилы	кВт (HP)		7,5 (10)	11 (15)
Двигатель подрезной пилы	кВт (HP)		2,2 (3)	2,2 (3)
Перемещение каретки пил при помощи			бесколлекторного двигателя	бесколлекторного двигателя
Скорость каретки пил	м/мин		1-120	1-120
Перемещение толкателя при помощи			бесколлекторного двигателя	бесколлекторного двигателя
Скорость толкателя	м/мин		60	60

Технические данные и изображения не являются предметом каких-либо обязательств. Некоторые фотографии могут воспроизводить станки с установленными опциями. Biesse Spa оставляет за собой право вносить возможные изменения без предварительного уведомления.

Удельный уровень поверхностного звукового давления A (L_{pfA}) дБ(A) 83,95. Средневзвешенный уровень звуковой мощности (L_{WA}) дБ(A) 104,95. Погрешность измерения K = 4 дБ (A).

Измерения произведены с соблюдением нормативов UNI EN ISO 3746, UNI EN ISO 11202 и последующие изменения. Указанные уровни шумового давления являются уровнями эмиссии и не обязательно представляют точные эксплуатационные уровни. Несмотря на то, что существует соотношение между уровнем производимого шума и степенью подверженности воздействию шума, оно не может быть надёжным образом использовано для того чтобы определить, необходимы или нет дополнительные меры предосторожности. Факторы, определяющие фактический уровень воздействия шума на персонал, включают продолжительность воздействия, характеристики рабочего помещения, наличие других источников излучения, то есть других соседних станков и технологических процессов. В любом случае, данная информация позволяет пользователю станка выполнить более точную оценку рисков и опасностей.

СДЕЛАНО С BIESSE

ДЛЯ РЕВОЛЮЦИОННОГО, НО СОЗНАТЕЛЬНОГО ДИЗАЙНА

Сознательный дизайн, понимающий общество и умело изменяющий его к лучшему. Именно такова основная задача Lago, мебельной компании, основанной в 1976 году, в ДНК которой заложены две простые концепции: любопытство и стремление к лучшему.

Общей основой для Biesse Group и Lago, укрепляющей историческое партнерство между мебельным и столярным секторами, является проект Альянс: коллекция брендов, люди и компании, которые решили присоединиться к дизайнерской компании из Венето на пути уважения к нашей планете, самим себе и нашему будущему. Историческое партнерство подтверждается инновационным производственным проектом, который компания Biesse разработала вместе с Lago, полностью реструктурировав производственную площадку. Результатом является включение нового подразделения Batch One в существующий производственный контекст в духе персонализации, скорости и гибкости.

Подразделение имеет новый кромкоо-

блицовочный модуль со Stream MDS и Winner W1, новый сверлильный модуль со Skipper 130 и новый калибровочный центр Selco WNR 650, подключенный к Winstore 3D K1, который разумно управляет всем обрабатываемым материалом.

"Включение процесса "batch one" укрепляет цель "точно в срок", поставленную Lago, сокращая склады, необходимые для полуфабрикатов и сырья, а также отходы, в то же время повышая качество продукции. Более того, повышает эффективность, сокращает время поставки и обеспечивает полный контроль над производственным потоком", - объясняет Мауро Педе, Коммерческий Директор Biesse Systems.

"Новые инвестиции привели нас к новой производственной гибкости, которую мы будем продолжать внедрять для повышения скорости производства и еще большей персонализации ассортимента", - добавляет Даниэле.

Карло Бертакко поддерживает эту точку зрения: "Мы завершаем расширение на 2500 м2, чтобы обеспечить еще большую скорость и гибкость, сохраняя при этом чрезвычайно высокий уровень качества,

которым славится Lago. Это уравнение в значительной степени зависит от технологии: Я имею в виду один из особенно ценных станков, которые мы приобрели у Biesse, небольшой "Brema Eko", он не только чрезвычайно гибкий, но и позволяет нам значительно упростить некоторые этапы, поскольку мы можем обрабатывать окрашенные детали, не беспокоясь о том, чтобы повредить их.

Это является свидетельством того, что с четкими идеями и четко организованным рабочим потоком можно найти простые решения, которые дают отличные результаты."

**LAGO СЧИТАЕТ,
ЧТО ДИЗАЙН ДОЛЖЕН
РУКОВОДСТВОВАТЬСЯ
ЧЕЛОВЕКОМ,
ГУМАННОСТЬЮ
И ЭМПАТИЕЙ**



Даниэле Лаго
Основатель



ПРОГРАММНОЕ ОБЕСПЕЧЕНИЕ ДЛЯ ИНТЕЛЛЕКТУАЛЬНОГО И АВТОМАТИЗИРОВАННОГО УПРАВЛЕНИЯ СХЕМАМИ РАСКРОЯ



**V_ORTI - ПРОГРАММНОЕ ОБЕСПЕЧЕНИЕ BIESSE
ДЛЯ ОПТИМИЗАЦИИ СХЕМ РАСКРОЯ.
В ЗАВИСИМОСТИ ОТ ИСПОЛЬЗУЕМОГО
МАТЕРИАЛА И ИМЕЮЩИХСЯ ПАНЕЛЕЙ,
МОЖЕТ РАССЧИТАТЬ ЛУЧШЕЕ РЕШЕНИЕ,
МАКСИМАЛЬНО СОКРАЩАЯ РАСХОД
МАТЕРИАЛОВ, ВРЕМЯ РАСКРОЯ И
ПРОИЗВОДСТВЕННЫЕ ЗАТРАТЫ.**

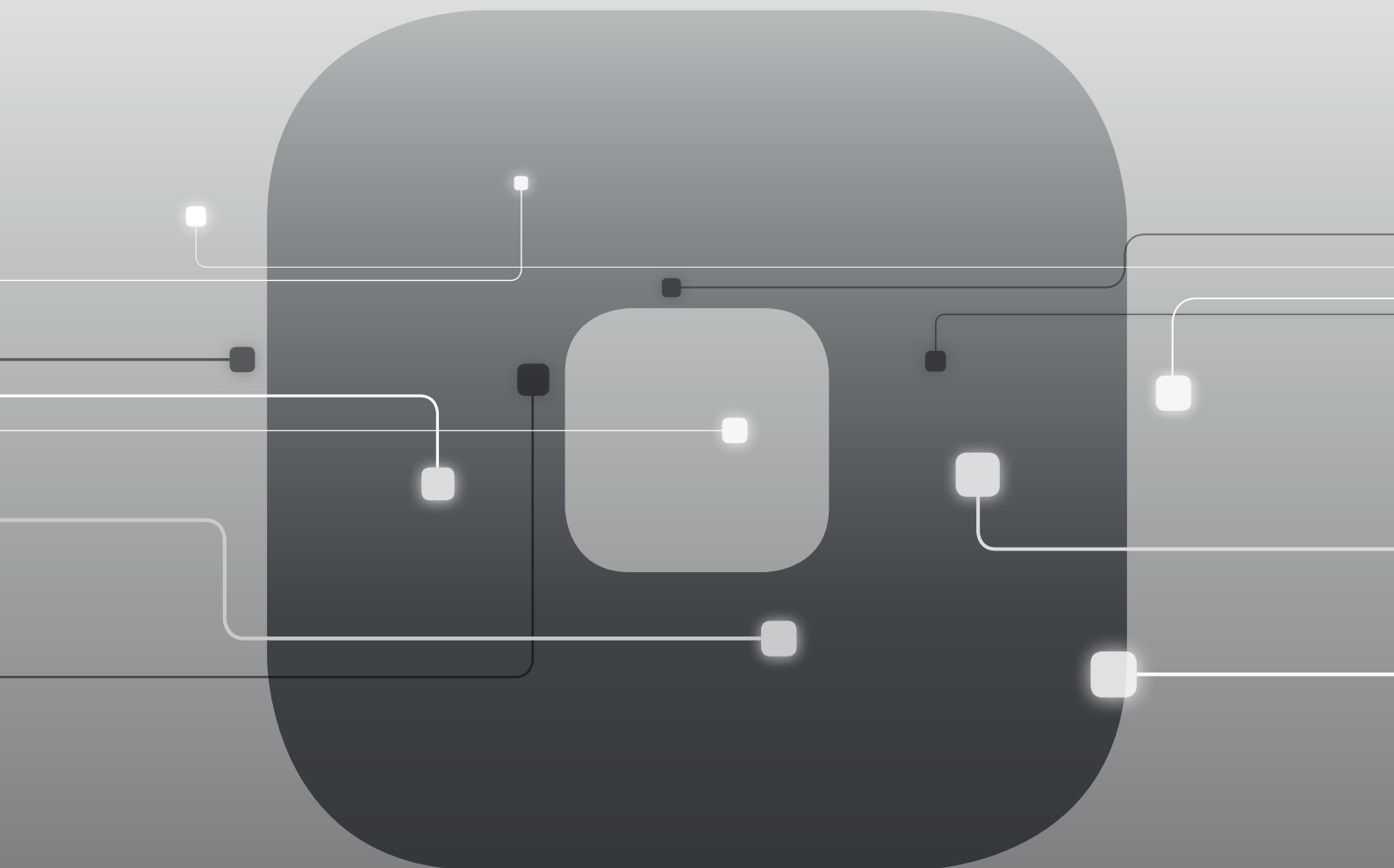
- Простой и интуитивный интерфейс.
- Высокий уровень надежности расчетных алгоритмов для производственных партий малых и крупных предприятий.
- Автоматический импорт списков раскроя, создаваемых программным обеспечением, для проектирования мебели и/или систем управления планированием ресурсов предприятия.





SOPHIA

ДОБАВЛЕННАЯ ЦЕННОСТЬ МАШИН



SOPHIA кибер-платформа интернета вещей, созданная Biesse для своих клиентов, в содружестве с Accenture: для максимальной отдачи и оптимизации производственных процессов.

В режиме реального времени, платформа отслеживает и передает оператору информацию о этапе производства и задействованных станках. Подробные инструкции для еще более эффективной работы.

- 10% СНИЖЕНИЕ ЗАТРАТ
- 50% СОКРАЩЕНИЕ ПРОСТОЕВ ОБОРУДОВАНИЯ
- 10% УВЕЛИЧЕНИЕ ПРОИЗВОДИТЕЛЬНОСТИ
- 80% ЭКОНОМИЯ ВРЕМЕНИ НА ДИАГНОСТИКУ

SOPHIA ВЫВОДИТ ВЗАИМОДЕЙСТВИЕ С ОПЕРАТОРОМ НА НОВЫЙ УРОВЕНЬ.



IoT - платформа интернета вещей SOPHIA отображает конкретные характеристики станка с его удалённой диагностикой, анализом простоев и профилактикой поломок.

Эта платформа постоянно подключена к центру управления и позволяет оператору оперативно обращаться за помощью в службу поддержки (вызовы через приложение имеют высший приоритет) и вызвать специалиста для диагностики в течение гарантийного периода. С SOPHIA, клиенты получают техническую поддержку первой очереди.



PARTS SOPHIA новый, удобный и индивидуальный инструмент для заказа запасных частей Biesse. Портал предлагает клиентам, дилерам и филиалам компании персональную учетную запись, доступ к обновляемой базе технической документации на приобретенные станки и возможность формировать корзину заказа запасных частей, с отображением информации о текущих складских остатках и стоимости. Более того, ход выполнения заказа можно контролировать в любое время.



ЗАБОТА О ЗАКАЗЧИКЕ - ЭТО НАШ ОБРАЗ ЖИЗНИ

SERVICES - новый проект для наших клиентов, предлагающий новые ценности, представленные не только превосходной технологией, но и всё более прямой связью с компанией, характеризующейся профессионализмом и опытом.



ПЕРЕДОВАЯ ДИАГНОСТИКА

Цифровые каналы для удаленного взаимодействия онлайн 24/7. Мы готовы оказать поддержку заказчику на месте 7/7.



ВСЕМИРНАЯ СЕТЬ

39 филиалов, более чем 300 сертифицированных агентов и дилеров в 120 странах, а также склады запасных частей в Америке, Европе и на Дальнем Востоке.



ВОЗМОЖНОСТЬ НЕЗАМЕДЛИТЕЛЬНОГО ПОЛУЧЕНИЯ ЗАПЧАСТЕЙ

Идентификация, отгрузка и доставка запасных частей для удовлетворения любых потребностей.



РАСШИРЕННОЕ ПРЕДЛОЖЕНИЕ ОБУЧЕНИЯ

Многочисленные учебные модули на сайте, онлайн и в учебной аудитории для персонализированных путей роста.



ЦЕННЫЕ УСЛУГИ

Широкий спектр услуг и программного обеспечения для постоянного повышения показателей наших клиентов.

ПРЕВОСХОДСТВО ОБСЛУЖИВАНИЯ

+550

ВЫСОКОКВАЛИФИЦИРОВАННЫХ СПЕЦИАЛИСТОВ ПО ВСЕМУ МИРУ, ГОТОВЫХ ОКАЗАТЬ ПОДДЕРЖКУ КЛИЕНТАМ В ЛЮБЫХ СИТУАЦИЯХ

90%

СЛУЧАЕВ ОСТАНОВА СТАНКОВ, С ВРЕМЕНЕМ ВМЕШАТЕЛЬСТВА В ТЕЧЕНИЕ 1 ЧАСА

+100

СПЕЦИАЛИСТОВ С ВОЗМОЖНОСТЬЮ ПРЯМОГО УДАЛЕННОГО КОНТАКТА И ТЕЛЕОБСЛУЖИВАНИЯ

92%

ЗАКАЗОВ НА ЗАПЧАСТИ, В СВЯЗИ С ОСТАНОВКОЙ СТАНКА, ВЫПОЛНЕННЫХ В ТЕЧЕНИЕ 24 ЧАСОВ

+50.000

НАИМЕНОВАНИЙ ЗАПЧАСТЕЙ НА СКЛАДАХ

+5.000

ПОСЕЩЕНИЙ КЛИЕНТОВ В ЦЕЛЯХ ПРОФИЛАКТИЧЕСКОГО ТЕХОБСЛУЖИВАНИЯ

80%

ЗАПРОСОВ НА ПОДДЕРЖКУ РЕШЕНО В ОНЛАЙНОВОМ РЕЖИМЕ

96%

ЗАКАЗОВ, ВЫПОЛНЕННЫХ В ОГОВОРЕННЫЕ СРОКИ

88%

РЕШЕННЫХ ПРОБЛЕМ ПРИ ПЕРВОМ ВМЕШАТЕЛЬСТВЕ НА МЕСТЕ

Основана в Италии,
международная изначально.

Мы упрощаем
изготовление
чтобы раскрыть
потенциал лю
материала.

Мы - международная компания, производящая системы, интегрированные линии для обработки древесины, стекла, камня, пластика и композитных материалов и изделий из них.

Накопленный опыт, постоянно растущий благодаря всемирной сети, позволяет нам поддерживать развитие вашего бизнеса, расширяя возможности воображения.

**Мастерство владения
материалом, с 1969 года.**

М процесс
изделий,
ыть
обого

Присоединяйтесь
к миру Biesse.

biesse.com



